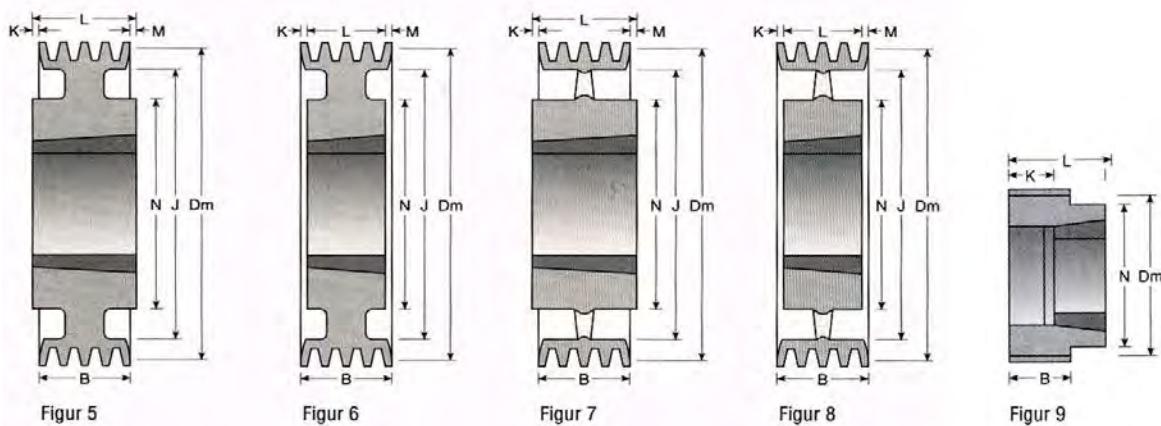
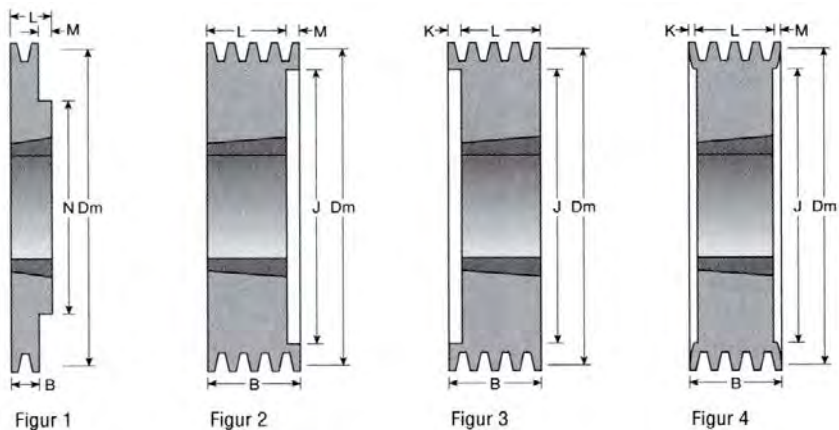
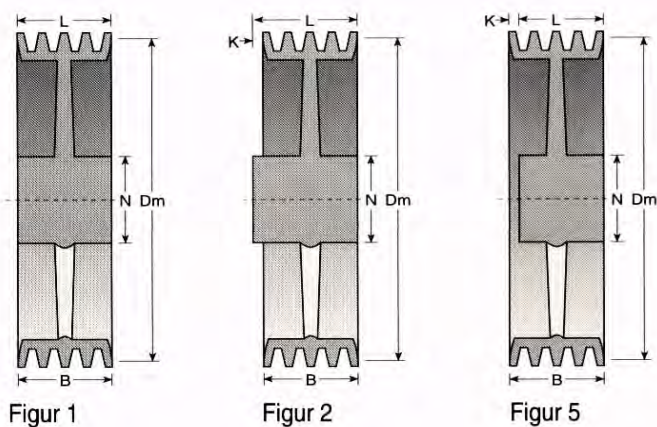


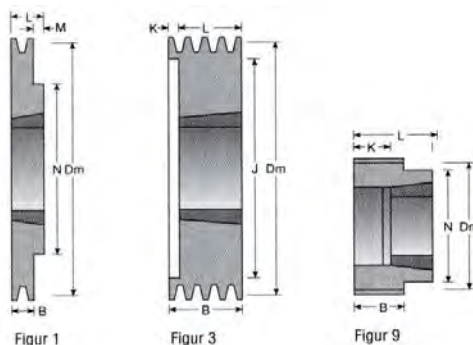
1. Klínové řemenice pro pouzdra TAPER / Taper Bore V-Belt Pulleys



2. Klínové řemenice nevrtané / Solid Hub V-Belt Pulleys

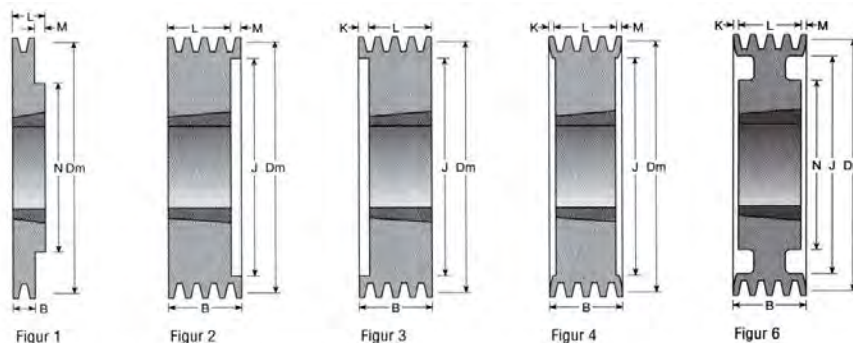


Změna provedení, rozměrů a materiálu vyhražena. / All dimensions and materials may be subject to change.



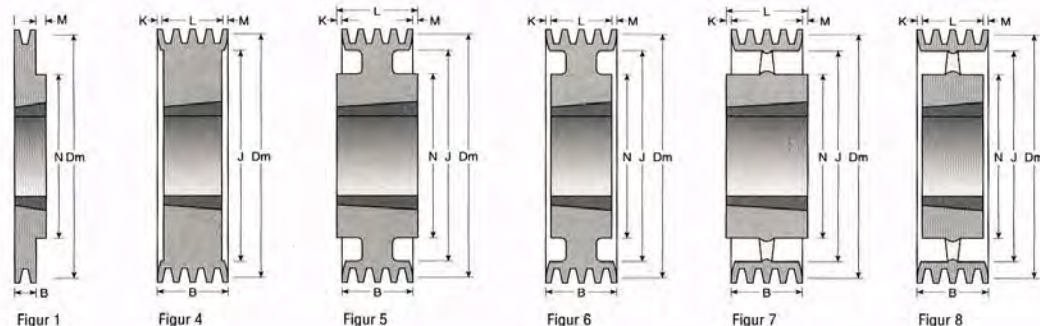
Typ SPZ - pro řemeny SPZ, XPZ, 3V, 3VX, Z/10, ZX/10 / For belts SPZ, XPZ, 3V, 3VX, Z/10, ZX/10

Dm	Dráž. Grooves	Označení - Obj.č. Part.No.	Pouzdro Bush	Max.díra Max.Bore	Typ Fig.	B [mm]	J [mm]	K [mm]	L [mm]	M [mm]	N [mm]	m [kg]
50	1	SPZ050-01 TB	1008	25	9	16	26	12	25	-	-	0,3
	2	SPZ050-02 TB	1008	25	9	28	26	25	25	-	-	0,4
56	1	SPZ056-01 TB	1008	25	9	16	30	12	25	-	-	0,4
	2	SPZ056-02 TB	1008	28	9	28	30	27	22	-	-	0,5
60	1	SPZ060-01 TB	1008	25	1	16	-	-	22	-	-	0,2
63	1	SPZ063-01 TB	1108	28	1	16	-	-	22	6	60	0,2
	2	SPZ063-02 TB	1108	28	3	28	37	6	22	-	-	0,3
	3	SPZ063-03 TB	1108	28	3	40	37	18	22	-	-	0,4
	4	SPZ063-04 TB	1108	28	3	52	37	30	22	-	-	0,5
67	1	SPZ067-01 TB	1108	28	1	16	-	-	22	6	60	0,3
	2	SPZ067-02 TB	1108	28	3	28	38	6	22	-	-	0,4
	3	SPZ067-03 TB	1108	28	3	40	38	18	22	-	-	0,5
71	1	SPZ071-01 TB	1108	28	1	16	-	-	22	6	60	0,3
	2	SPZ071-02 TB	1108	28	3	28	42	6	22	-	-	0,4
	3	SPZ071-03 TB	1108	28	3	40	42	18	22	-	-	0,6
75	1	SPZ075-01 TB	1108	28	1	16	-	-	22	6	60	0,4
	2	SPZ075-02 TB	1210	32	3	28	46	3	25	-	-	0,4
	3	SPZ075-03 TB	1210	32	3	40	46	15	25	-	-	0,5
	4	SPZ075-04 TB	1108	28	3	52	46	27	22	-	-	0,6
80	1	SPZ080-01 TB	1210	32	1	16	-	-	25	9	75	0,5
	2	SPZ080-02 TB	1210	32	3	28	51	3	25	-	-	0,6
	3	SPZ080-03 TB	1210	32	3	40	51	15	25	-	-	0,7
	4	SPZ080-04 TB	1210	32	3	52	51	27	25	-	-	0,8
85	1	SPZ085-01 TB	1210	32	1	16	-	-	25	9	83	0,6
	2	SPZ085-02 TB	1610	42	3	28	56	3	25	-	-	0,5
	3	SPZ085-03 TB	1610	42	3	40	56	15	25	-	-	0,6
	4	SPZ085-04 TB	1610	42	3	52	56	27	25	-	-	0,9
	5	SPZ085-05 TB	1610	42	3	64	56	39	25	-	-	1,0
90	1	SPZ090-01 TB	1210	32	1	16	-	-	25	9	83	0,7
	2	SPZ090-02 TB	1610	42	3	28	61	3	25	-	-	0,7
	3	SPZ090-03 TB	1610	42	3	40	61	15	25	-	-	0,8
	4	SPZ090-04 TB	1610	42	3	52	61	27	25	-	-	1,0
	5	SPZ090-05 TB	1610	42	3	64	61	39	25	-	-	1,2
95	1	SPZ095-01 TB	1210	32	1	16	-	-	25	9	83	0,7
	2	SPZ095-02 TB	1610	42	3	28	66	3	25	-	-	0,8
	3	SPZ095-03 TB	1610	42	3	40	66	15	25	-	-	0,9
	4	SPZ095-04 TB	1610	42	3	52	66	27	25	-	-	1,1
	5	SPZ095-05 TB	1610	42	3	64	66	39	25	-	-	1,3
100	1	SPZ100-01 TB	1210	32	1	16	-	-	25	9	83	0,8
	2	SPZ100-02 TB	1610	42	3	28	71	3	25	-	-	0,9
	3	SPZ100-03 TB	1610	42	3	40	71	15	25	-	-	1,1
	4	SPZ100-04 TB	1610	42	3	52	71	27	25	-	-	1,1
	5	SPZ100-05 TB	2012	50	3	64	71	32	32	-	-	1,3
	6	SPZ100-06 TB	2012	50	3	76	71	44	32	-	-	1,4
106	1	SPZ106-01 TB	1610	42	1	16	-	-	25	9	83	0,9
	2	SPZ106-02 TB	1610	42	3	28	-	3	25	-	-	1,1
	3	SPZ106-03 TB	1610	42	3	40	77	15	25	-	-	1,3
	4	SPZ106-04 TB	1610	42	3	52	77	27	25	-	-	1,3
	5	SPZ106-05 TB	2012	50	3	64	77	32	32	-	-	1,5
	6	SPZ106-06 TB	2012	50	3	76	77	44	32	-	-	1,6



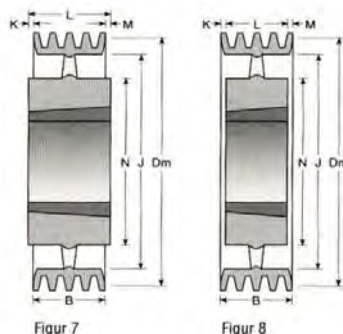
Typ SPZ - pro řemeny SPZ, XPZ, 3V, 3VX, Z/10, ZX/10 / For belts SPZ, XPZ, 3V, 3VX, Z/10, ZX/10

Dm	Dráž. Grooves	Označení - Obj.č. Part.No.	Pouzdro Bush	Max.díra Max.Bore	Typ Fig.	B [mm]	J [mm]	K [mm]	L [mm]	M [mm]	N [mm]	m [kg]
112	1	SPZ112-01 TB	1610	42	1	16	-	-	25	9	92	1,0
	2	SPZ112-02 TB	1610	42	3	28	83	3	25	-	-	1,3
	3	SPZ112-03 TB	2012	50	3	40	83	8	32	-	-	1,3
	4	SPZ112-04 TB	2012	50	3	52	83	20	32	-	-	1,5
	5	SPZ112-05 TB	2012	50	3	64	83	32	32	-	-	1,8
	6	SPZ112-06 TB	2012	50	3	76	83	44	32	-	-	1,9
118	1	SPZ118-01 TB	1610	42	1	16	-	-	25	9	92	0,9
	2	SPZ118-02 TB	1610	42	3	28	89	3	25	-	-	1,3
	3	SPZ118-03 TB	2012	50	3	40	89	8	32	-	-	1,6
	4	SPZ118-04 TB	2012	50	3	52	89	20	32	-	-	1,8
	5	SPZ118-05 TB	2012	50	3	64	89	32	32	-	-	1,8
	6	SPZ118-06 TB	2517	65	3	76	89	31	45	-	-	2,0
125	1	SPZ125-01 TB	1610	42	1	16	-	-	25	9	92	1,0
	2	SPZ125-02 TB	1610	42	3	28	96	3	25	-	-	1,4
	3	SPZ125-03 TB	2012	50	2	40	96	-	32	8	-	1,8
	4	SPZ125-04 TB	2012	50	2	52	96	-	32	20	-	2,2
	5	SPZ125-05 TB	2012	50	3	64	96	32	32	-	-	2,3
	6	SPZ125-06 TB	2517	65	3	76	96	31	45	-	-	2,5
132	1	SPZ132-01 TB	1610	42	1	16	-	-	25	9	92	1,1
	2	SPZ132-02 TB	1610	42	3	28	111	3	25	-	-	1,5
	3	SPZ132-03 TB	2012	50	2	40	111	-	32	8	-	2,3
	4	SPZ132-04 TB	2012	50	2	52	111	-	32	20	-	2,5
	5	SPZ132-05 TB	2517	65	3	64	111	19	45	-	-	2,7
	6	SPZ132-06 TB	2517	65	3	76	111	31	45	-	-	2,9
140	1	SPZ140-01 TB	1610	42	1	16	-	-	25	9	92	1,2
	2	SPZ140-02 TB	1610	42	3	28	111	3	25	0	-	1,7
	3	SPZ140-03 TB	2012	50	2	40	111	-	32	8	-	2,6
	4	SPZ140-04 TB	2012	50	2	52	111	-	32	20	-	2,9
	5	SPZ140-05 TB	2517	65	2	64	111	-	45	19	-	3,2
	6	SPZ140-06 TB	2517	65	2	76	111	-	45	31	-	3,5
	8	SPZ140-08 TB	2517	65	4	100	111	27,5	45	27,5	-	4,0
	150	1	SPZ150-01 TB	1610	42	1	16	-	-	25	9	92
2		SPZ150-02 TB	2012	50	1	28	-	-	32	4	112	2,0
3		SPZ150-03 TB	2012	50	2	40	121	-	32	8	-	3,1
4		SPZ150-04 TB	2517	65	2	52	121	-	45	7	-	3,7
5		SPZ150-05 TB	2517	65	2	64	121	-	45	19	-	4,0
6		SPZ150-06 TB	2517	65	2	76	121	-	45	31	-	4,4
8		SPZ150-08 TB	2517	65	4	100	121	27,5	45	27,5	-	5,1
160		1	SPZ160-01 TB	1610	42	1	16	-	-	25	9	92
	2	SPZ160-02 TB	2012	50	1	28	-	-	32	4	112	2,5
	3	SPZ160-03 TB	2012	50	2	40	131	-	32	8	-	3,6
	4	SPZ160-04 TB	2517	65	2	52	131	-	45	7	-	4,4
	5	SPZ160-05 TB	2517	65	2	64	131	-	45	19	-	4,8
	6	SPZ160-06 TB	2517	65	2	76	131	-	45	31	-	5,2
	8	SPZ160-08 TB	2517	65	4	100	131	27,5	45	27,5	-	5,6
	170	1	SPZ170-01 TB	1610	42	1	16	-	-	25	9	92
2		SPZ170-02 TB	2012	50	1	28	-	-	32	4	112	2,5
3		SPZ170-03 TB	2012	50	4	40	141	-	32	8	112	4,2
4		SPZ170-04 TB	2517	65	2	52	141	-	45	7	-	5,3
5		SPZ170-05 TB	2517	65	2	64	141	-	45	19	-	5,9
6		SPZ170-06 TB	2517	65	2	76	141	-	45	31	-	6,5
8		SPZ170-08 TB	2517	65	4	100	141	27,5	45	27,5	-	6,8



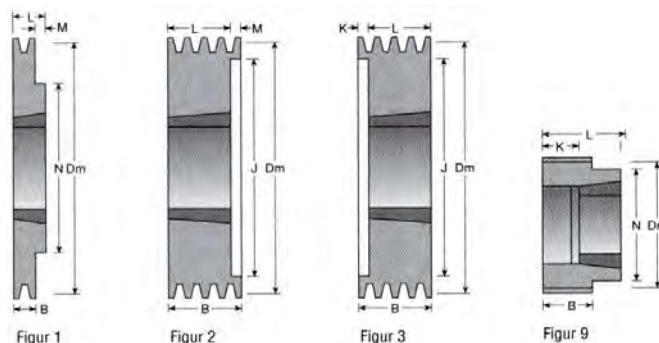
Typ SPZ - pro řemeny SPZ, XPZ, 3V, 3VX, Z/10, ZX/10 / For belts SPZ, XPZ, 3V, 3VX, Z/10, ZX/10

Dm	Dráž. Grooves	Označení / Obj.č. Part.No.	Pouzdro Bush	Max.díra Max.Bore	Typ	B [mm]	J [mm]	K [mm]	L [mm]	M [mm]	N [mm]	m [kg]
180	1	SPZ180-01 TB	1610	42	5	16	-	-	25	9	92	1,6
	2	SPZ180-02 TB	2012	50	5	28	-	-	32	4	112	2,5
	3	SPZ180-03 TB	2012	50	6	40	151	-	32	8	112	4,8
	4	SPZ180-04 TB	2517	65	2	52	151	-	45	7	124	6,1
	5	SPZ180-05 TB	2517	65	2	64	151	-	45	19	124	6,3
	6	SPZ180-06 TB	2517	65	4	76	151	15,5	45	15,5	124	6,8
	8	SPZ180-08 TB	2517	65	4	100	151	27,5	45	27,5	145	7,1
	190	1	SPZ190-01 TB	1610	42	5	16	-	-	25	9	92
2		SPZ190-02 TB	2012	50	5	28	-	-	32	4	112	2,6
3		SPZ190-03 TB	2012	50	6	40	161	4	32	4	112	4,9
4		SPZ190-04 TB	2517	65	4	52	161	3,5	45	3,5	124	5,3
5		SPZ190-05 TB	2517	65	4	64	161	9,5	45	9,5	124	6,3
6		SPZ190-06 TB	2517	65	4	76	161	15,5	45	15,5	124	6,9
8		SPZ190-08 TB	3020	75	4	100	161	24,5	51	24,5	145	8,2
200		1	SPZ200-01 TB	2012	50	1	16	-	-	32	16	112
	2	SPZ200-02 TB	2012	50	1	28	-	-	32	4	112	2,8
	3	SPZ200-03 TB	2012	50	6	40	171	4	32	4	112	3,5
	4	SPZ200-04 TB	2517	65	6	52	171	3,5	45	3,5	124	4,7
	5	SPZ200-05 TB	2517	65	4	64	171	9,5	45	9,5	124	5,5
	6	SPZ200-06 TB	2517	65	4	76	171	15,5	45	15,5	124	6,1
	8	SPZ200-08 TB	3020	75	4	100	171	24,5	51	24,5	145	9,3
	224	1	SPZ224-01 TB	2012	50	5	16	195	-	32	16	112
2		SPZ224-02 TB	2012	50	7	28	195	-	32	4	112	3,2
3		SPZ224-03 TB	2012	50	6	40	195	4	32	4	112	3,9
4		SPZ224-04 TB	2517	65	6	52	195	3,5	45	3,5	124	5,2
5		SPZ224-05 TB	2517	65	6	64	195	9,5	45	9,5	124	6,0
6		SPZ224-06 TB	2517	65	6	76	195	15,5	45	15,5	124	6,6
8		SPZ224-08 TB	3020	75	4	100	195	24,5	51	24,5	145	11,8
250		1	SPZ250-01 TB	2012	50	7	16	221	8	32	8	112
	2	SPZ250-02 TB	2012	50	7	28	221	2	32	2	112	3,5
	3	SPZ250-03 TB	2012	50	8	40	221	4	32	4	112	4,3
	4	SPZ250-04 TB	2517	65	6	52	221	3,5	45	3,5	124	5,7
	5	SPZ250-05 TB	2517	65	6	64	221	9,5	45	9,5	124	6,4
	6	SPZ250-06 TB	2517	65	8	76	221	15,5	45	15,5	124	7,0
	8	SPZ250-08 TB	3020	75	8	100	221	24,5	51	24,5	145	10,5
	280	1	SPZ280-01 TB	2012	50	7	16	251	8	32	8	112
2		SPZ280-02 TB	2012	50	7	28	251	2	32	2	112	4,0
3		SPZ280-03 TB	2517	65	7	40	251	2,5	45	2,5	124	5,3
4		SPZ280-04 TB	2517	65	6	52	251	3,5	45	3,5	124	6,4
5		SPZ280-05 TB	2517	65	6	64	251	9,5	45	9,5	124	7,1
6		SPZ280-06 TB	2517	65	6	76	251	15,5	45	15,5	124	7,8
8		SPZ280-08 TB	3020	75	6	100	251	24,5	51	24,5	145	10,8
315		1	SPZ315-01 TB	2012	50	7	16	286	8	32	8	112
	2	SPZ315-02 TB	2012	50	7	28	286	2	32	2	112	4,2
	3	SPZ315-03 TB	2517	65	7	40	286	2,5	45	2,5	124	6,1
	4	SPZ315-04 TB	2517	65	8	52	286	3,5	45	3,5	124	7,6
	5	SPZ315-05 TB	2517	65	8	64	286	9,5	45	9,5	124	8,6
	6	SPZ315-06 TB	2517	65	8	76	286	15,5	45	15,5	124	9,3
	8	SPZ315-08 TB	3020	75	8	100	286	24,5	51	24,5	145	12,9



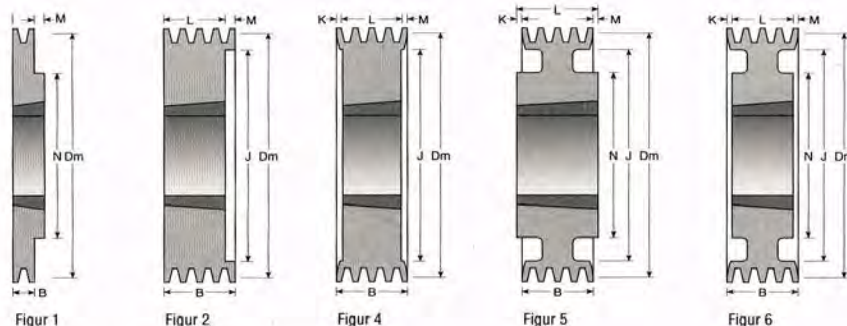
Typ SPZ - pro řemeny SPZ, XPZ, 3V, 3VX, Z/10, ZX/10 / For belts SPZ, XPZ, 3V, 3VX, Z/10, ZX/10

Dm	Dráž. Grooves	Označení - Obj.č. Part.No.	Pouzdro Bush	Max.díra Max.Bore	Typ Fig.	B [mm]	J [mm]	K [mm]	L [mm]	M [mm]	N [mm]	m [kg]
355	1	SPZ355-01 TB	2012	50	7	16	326	8	32	8	112	3,5
	2	SPZ355-02 TB	2012	50	7	28	326	2	32	2	112	5,1
	3	SPZ355-03 TB	2517	65	7	40	326	2,5	45	2,5	124	7,3
	4	SPZ355-04 TB	2517	65	8	52	326	3,5	45	3,5	124	8,9
	5	SPZ355-05 TB	2517	65	8	64	326	9,5	45	9,5	124	10,0
	6	SPZ355-06 TB	2517	65	8	76	326	15,5	45	15,5	124	10,7
	8	SPZ355-08 TB	3030	75	8	100	326	12	76	12	145	16,0
	400	1	SPZ400-01 TB	2012	50	7	16	371	8	32	8	112
2		SPZ400-02 TB	2517	65	7	28	371	8,5	45	8,5	124	6,3
3		SPZ400-03 TB	2517	65	7	40	371	2,5	45	2,5	124	8,0
4		SPZ400-04 TB	2517	65	8	52	371	3,5	45	3,5	124	10,1
5		SPZ400-05 TB	3020	75	8	64	371	6,5	51	6,5	145	11,7
6		SPZ400-06 TB	3030	75	8	76	371	-	76	-	145	14,5
8		SPZ400-08 TB	3030	75	8	100	371	12,5	76	12,5	145	18,2
450		1	SPZ450-01 TB	2517	65	7	16	424	14,5	45	14,5	120
	2	SPZ450-02 TB	2517	65	7	28	424	8,5	45	8,5	120	8,2
	3	SPZ450-03 TB	2517	65	7	40	424	2,5	45	2,5	120	9,8
	4	SPZ450-04 TB	3020	75	8	52	424	0,5	51	0,5	145	11,8
	5	SPZ450-05 TB	3020	75	8	64	424	6,5	51	6,5	145	13,9
	6	SPZ450-06 TB	3030	75	8	76	424	-	76	-	145	16,9
	8	SPZ450-08 TB	3535	90	8	100	424	5,5	89	5,5	178	24,0
	500	1	SPZ500-01 TB	2517	65	7	16	471	-	46	30	124
2		SPZ500-02 TB	2517	65	7	28	471	8,5	45	8,5	124	9,1
3		SPZ500-03 TB	2517	65	7	40	471	2,5	45	2,5	124	11,4
4		SPZ500-04 TB	3020	75	8	52	471	0,5	51	0,5	146	14,3
5		SPZ500-05 TB	3030	75	7	64	471	6	76	6	145	17,6
6		SPZ500-06 TB	3030	75	8	76	471	-	76	-	145	19,9
8		SPZ500-08 TB	3030	75	8	100	471	5,5	89	5,5	178	26,0
630		2	SPZ630-02 TB	2517	65	7	28	601	-	46	18	124
	3	SPZ630-03 TB	2517	65	7	40	601	5,5	51	5,5	124	15,9
	4	SPZ630-04 TB	3030	75	7	52	601	12	76	12	145	2,0
	5	SPZ630-05 TB	3030	75	7	64	601	6	76	6	145	22,7
	6	SPZ630-06 TB	3535	90	7	76	601	6,5	89	6,5	178	30,9
	8	SPZ630-08 TB	3535	90	8	100	601	5,5	89	5,5	178	35,8



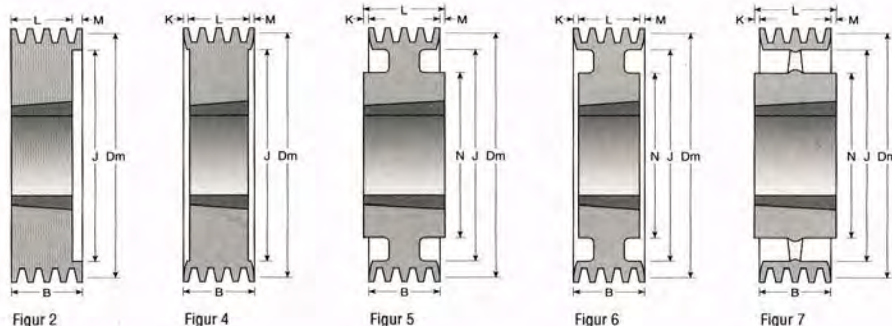
Typ SPA - pro řemeny SPA, XPA, A/13, AX/13 / For belts SPA, XPA, A/13, AX/13

Dm	Dráž. Grooves	Označení - Obj.č. Part.No.	Pouzdro Bush	Max.díra Max.Bore	Typ Fig.	B [mm]	J [mm]	K [mm]	L [mm]	M [mm]	N [mm]	m [kg]
63	1	SPA063-01 TB	1008	28	1	20	31	-	22	2	56	0,6
	2	SPA063-02 TB	1008	28	3	35	31	13	22	-	-	0,8
67	1	SPA067-01 TB	1108	28	1	20	-	-	22	2	56	0,3
	2	SPA067-02 TB	1108	28	3	35	35	13	22	-	-	0,5
71	1	SPA071-01 TB	1108	28	1	20	-	-	22	2	60	0,3
	2	SPA071-02 TB	1108	28	3	35	39	13	22	-	-	0,5
	3	SPA071-03 TB	1108	28	3	50	39	28	22	-	-	0,7
75	1	SPA075-01 TB	1108	28	1	20	-	-	22	2	56	0,4
	2	SPA075-02 TB	1108	28	3	35	43	13	22	-	-	0,6
	3	SPA075-03 TB	1108	28	3	50	43	28	22	-	-	0,8
80	1	SPA080-01 TB	1210	32	1	20	-	-	25	5	75	0,5
	2	SPA080-02 TB	1210	32	3	35	50	10	25	-	-	0,6
	3	SPA080-03 TB	1210	32	3	50	50	25	25	-	-	0,9
85	1	SPA085-01 TB	1210	32	1	20	-	-	25	5	80	0,6
	2	SPA085-02 TB	1210	32	3	35	55	10	25	-	-	0,7
	3	SPA085-03 TB	1210	32	3	50	55	25	25	-	-	1,0
90	1	SPA090-01 TB	1210	32	1	20	-	-	25	5	80	0,7
	2	SPA090-02 TB	1610	42	3	35	60	10	25	-	-	0,7
	3	SPA090-03 TB	1610	42	3	50	60	25	25	-	-	1,0
	4	SPA090-04 TB	1615	42	3	65	60	27	38	-	-	1,2
	5	SPA090-05 TB	1615	42	3	80	65	55	25	-	-	1,5
95	1	SPA095-01 TB	1210	32	1	20	-	-	25	5	85	0,8
	2	SPA095-02 TB	1610	42	3	35	65	10	25	-	-	0,9
	3	SPA095-03 TB	1610	42	3	50	65	25	25	-	-	1,1
	4	SPA095-04 TB	1615	42	3	65	65	27	38	-	-	1,4
	5	SPA095-05 TB	1615	42	3	80	65	55	25	-	-	1,6
100	1	SPA100-01 TB	1610	42	1	20	-	-	25	5	85	0,8
	2	SPA100-02 TB	1610	42	3	35	65	10	25	-	-	0,9
	3	SPA100-03 TB	1610	42	2	50	65	-	25	25	-	1,2
	4	SPA100-04 TB	1615	42	2	65	65	-	38	27	-	1,7
	5	SPA100-05 TB	1615	42	2	80	65	0	38	42	-	1,9
	6	SPA100-06 TB	1610	42	4	95	65	30	25	40	-	2,3
106	1	SPA106-01 TB	1610	42	1	20	-	-	25	5	92	0,9
	2	SPA106-02 TB	1610	42	3	35	70	10	25	-	-	1,1
	3	SPA106-03 TB	1610	42	2	50	70	-	25	25	-	1,4
	4	SPA106-04 TB	2012	50	3	65	70	33	32	-	-	2,0
	5	SPA106-05 TB	2012	50	3	80	70	48	32	-	-	2,0
	6	SPA106-06 TB	2012	50	3	95	70	63	32	-	-	2,4
112	1	SPA112-01 TB	1610	42	1	20	-	-	25	5	92	1,0
	2	SPA112-02 TB	1610	42	3	35	77	10	25	-	-	1,2
	3	SPA112-03 TB	2012	50	3	50	77	18	32	-	-	1,3
	4	SPA112-04 TB	2012	50	3	65	77	33	32	-	-	1,9
	5	SPA112-05 TB	2012	50	3	80	77	48	32	-	-	2,1
	6	SPA112-06 TB	2012	50	3	95	77	63	32	-	-	2,4
118	1	SPA118-01 TB	1610	42	1	20	-	-	25	5	92	1,2
	2	SPA118-02 TB	1610	42	3	35	84	10	25	-	-	1,4
	3	SPA118-03 TB	2012	50	2	50	84	-	32	18	-	1,8
	4	SPA118-04 TB	2012	50	2	65	84	-	32	33	-	2,0
	5	SPA118-05 TB	2012	50	2	80	84	-	32	48	-	2,4
	6	SPA118-06 TB	2012	50	3	95	84	63	32	-	-	2,7



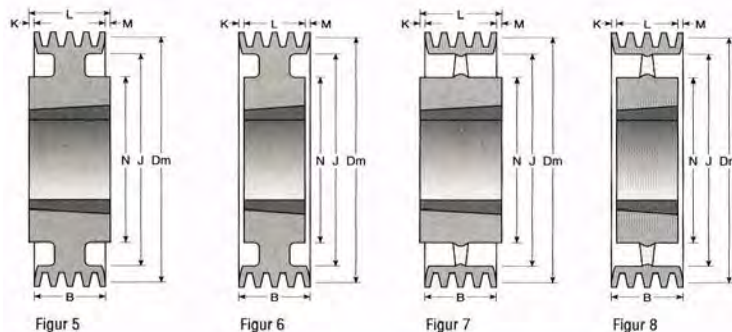
Typ SPA - pro řemeny SPA, XPA, A/13, AX/13 / For belts SPA, XPA, A/13, AX/13

Dm	Dráž. Grooves	Označení - Obj.č. Part.No.	Pouzdro Bush	Max.díra Max.Bore	Typ Fig.	B [mm]	J [mm]	K [mm]	L [mm]	M [mm]	N [mm]	m [kg]
125	1	SPA125-01 TB	1610	42	1	20	-	-	25	5	92	1,4
	2	SPA125-02 TB	1610	42	2	35	90	10	25	0	-	1,7
	3	SPA125-03 TB	2012	50	2	50	90	-	32	18	-	2,0
	4	SPA125-04 TB	2012	50	2	65	90	-	32	33	-	2,5
	5	SPA125-05 TB	2012	50	2	80	90	24	32	24	-	2,7
	6	SPA125-06 TB	2012	50	4	95	90	31,5	32	31,5	-	3,0
132	1	SPA132-01 TB	1610	42	1	20	-	-	25	5	92	1,6
	2	SPA132-02 TB	2012	50	2	35	98	3	32	0	-	1,8
	3	SPA132-03 TB	2012	50	2	50	98	-	32	18	-	2,3
	4	SPA132-04 TB	2517	65	2	65	98	-	45	20	-	2,6
	5	SPA132-05 TB	2517	65	4	80	98	17,5	45	17,5	-	2,9
	6	SPA132-06 TB	2517	65	4	95	98	25	45	25	-	3,3
140	1	SPA140-01 TB	1610	42	1	20	-	-	25	5	92	1,8
	2	SPA140-02 TB	2012	50	2	35	105	3	32	0	-	2,0
	3	SPA140-03 TB	2517	65	2	50	105	5	45	0	-	2,8
	4	SPA140-04 TB	2517	65	2	65	105	-	45	20	-	3,1
	5	SPA140-05 TB	2517	65	2	80	105	17,5	45	17,5	-	3,4
	6	SPA140-06 TB	2517	65	4	95	105	25	45	25	-	3,8
150	1	SPA150-01 TB	1610	42	1	20	-	-	25	5	92	1,4
	2	SPA150-02 TB	2012	50	2	35	115	3	32	0	-	2,4
	3	SPA150-03 TB	2517	65	2	50	115	5	45	0	-	3,5
	4	SPA150-04 TB	2517	65	2	65	115	-	45	20	-	3,8
	5	SPA150-05 TB	2517	65	2	80	115	17,5	45	17,5	-	4,2
	6	SPA150-06 TB	2517	65	4	95	115	25	45	25	-	4,8
160	1	SPA160-01 TB	1610	42	1	20	125	-	25	5	92	1,9
	2	SPA160-02 TB	2012	50	2	35	125	3	32	0	-	2,9
	3	SPA160-03 TB	2517	65	2	50	125	5	45	0	-	3,9
	4	SPA160-04 TB	2517	65	2	65	125	-	45	20	-	4,4
	5	SPA160-05 TB	2517	65	4	80	125	17,5	45	17,5	-	5,1
	6	SPA160-06 TB	2517	65	4	95	125	25	45	25	-	5,8
170	1	SPA170-01 TB	1610	42	1	20	135	-	25	5	92	2,0
	2	SPA170-02 TB	2012	50	2	35	135	3	32	0	-	3,1
	3	SPA170-03 TB	2517	65	2	50	135	5	45	0	-	4,6
	4	SPA170-04 TB	2517	65	2	65	135	-	45	20	-	5,5
	5	SPA170-05 TB	2517	65	4	80	135	17,5	45	17,5	-	5,9
	6	SPA170-06 TB	2517	65	2	95	135	22	45	22	-	6,5
180	1	SPA180-01 TB	1610	42	5	20	145	-	25	5	92	2,1
	2	SPA180-02 TB	2012	50	6	35	145	1,5	32	1,5	110	3,4
	3	SPA180-03 TB	2517	65	2	50	145	5	45	0	-	5,1
	4	SPA180-04 TB	2517	65	2	65	145	-	45	20	-	5,9
	5	SPA180-05 TB	3020	75	4	80	145	-	51	29	-	6,2
	6	SPA180-06 TB	3030	75	2	95	145	-	77	18	-	6,7
190	1	SPA190-01 TB	1610	42	5	20	155	-	25	5	92	2,3
	2	SPA190-02 TB	2012	50	6	35	155	1,5	32	1,5	110	3,8
	3	SPA190-03 TB	2517	65	2	50	155	5	45	0	-	5,4
	4	SPA190-04 TB	2517	65	2	65	155	-	45	20	-	6,8
	5	SPA190-05 TB	3020	75	2	80	155	14,5	51	14,5	-	7,4
	6	SPA190-06 TB	3030	75	2	95	155	0	77	18	-	8,1



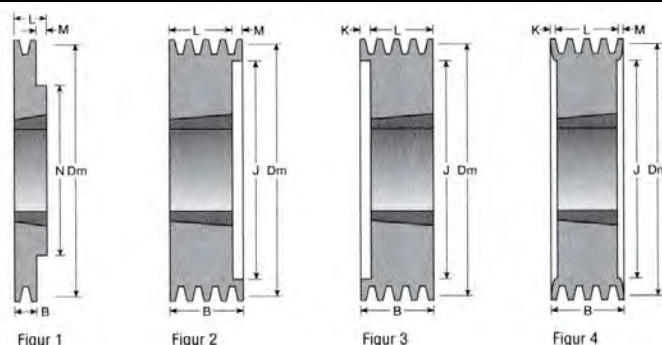
Typ SPA - pro řemeny SPA, XPA, A/13, AX/13 / For belts SPA, XPA, A/13, AX/13

Dm	Dráž. Grooves	Označení - Obj.č. Part.No.	Pouzdro Bush	Max.díra Max.Bore	Typ Fig.	B [mm]	J [mm]	K [mm]	L [mm]	M [mm]	N [mm]	m [kg]
200	1	SPA200-01 TB	2012	50	5	20	165	-	32	12	112	2,6
	2	SPA200-02 TB	2517	65	5	35	165	5	45	5	124	4,1
	3	SPA200-03 TB	2517	65	6	50	165	2,5	45	2,5	124	4,9
	4	SPA200-04 TB	3020	75	2	65	165	-	51	14	-	7,4
	5	SPA200-05 TB	3020	75	4	80	165	14,5	51	14,5	-	8,4
	6	SPA200-06 TB	3030	75	4	95	165	22	51	22	-	9,4
212	1	SPA212-01 TB	2012	50	5	20	177	-	32	12	112	2,7
	2	SPA212-02 TB	2517	65	5	35	177	5	45	5	124	4,3
	3	SPA212-03 TB	2517	65	6	50	177	2,5	45	2,5	124	5,2
	4	SPA212-04 TB	3020	75	2	65	177	-	51	14	-	7,3
	5	SPA212-05 TB	3020	75	2	80	177	-	51	29	-	8,2
	6	SPA212-06 TB	3020	75	4	95	177	22	51	22	-	9,2
224	1	SPA224-01 TB	2012	50	5	20	189	-	32	12	112	2,7
	2	SPA224-02 TB	2517	65	5	35	189	-	45	10	124	4,4
	3	SPA224-03 TB	2517	65	6	50	189	2,5	45	2,5	124	5,5
	4	SPA224-04 TB	3020	75	2	65	189	-	51	14	-	7,4
	5	SPA224-05 TB	3020	75	2	85	189	-	51	29	-	8,3
	6	SPA224-06 TB	3020	75	4	90	189	22	51	22	-	9,4
236	1	SPA236-01 TB	2012	50	5	20	201	-	32	12	112	2,8
	2	SPA236-02 TB	2517	65	5	35	201	-	45	10	124	4,6
	3	SPA236-03 TB	2517	65	6	50	201	2,5	45	2,5	124	5,7
	4	SPA236-04 TB	3020	75	2	65	201	-	51	14	-	7,8
	5	SPA236-05 TB	3020	75	2	80	201	-	51	29	-	8,7
	6	SPA236-06 TB	3020	75	4	95	201	22	51	22	-	9,7
250	1	SPA250-01 TB	2012	50	5	20	215	-	32	12	112	2,9
	2	SPA250-02 TB	2517	65	5	35	215	5	45	5	124	4,8
	3	SPA250-03 TB	2517	65	6	50	215	2,5	45	2,5	124	5,9
	4	SPA250-04 TB	3020	75	6	65	215	7	51	7	159	8,0
	5	SPA250-05 TB	3020	75	6	80	215	14,5	51	14,5	159	9,0
	6	SPA250-06 TB	3020	75	6	95	215	22	51	22	159	10,0
265	1	SPA265-01 TB IPL	2012	50	7	20	230	-	32	12	112	3,1
	2	SPA265-02 TB IPL	2517	65	7	35	230	-	45	10	124	5,1
	3	SPA265-03 TB IPL	2517	65	6	50	230	2,5	45	2,5	159	6,3
	4	SPA265-04 TB IPL	3020	75	6	65	230	7	51	7	159	8,4
	5	SPA265-05 TB IPL	3020	75	6	80	230	14,5	51	14,5	159	9,5
	6	SPA265-06 TB IPL	3020	75	6	95	230	22	51	22	159	10,5
280	1	SPA280-01 TB	2012	50	5	20	248	-	32	12	112	3,3
	2	SPA280-02 TB	2517	65	5	35	248	-	45	10	124	5,4
	3	SPA280-03 TB	2517	65	6	50	248	2,5	45	2,5	159	6,7
	4	SPA280-04 TB	3020	75	6	65	248	7	51	7	159	8,8
	5	SPA280-05 TB	3535	90	5	80	248	4,5	89	4,5	178	15,5
	6	SPA280-06 TB	3535	90	6	95	248	3	89	3	178	14,5
300	1	SPA300-01 TB	2012	50	5	20	265	-	32	12	112	3,5
	2	SPA300-02 TB	2517	65	5	35	265	-	45	10	124	5,8
	3	SPA300-03 TB	3020	65	5	50	265	0,5	51	0,5	159	7,4
	4	SPA300-04 TB	3020	65	6	65	265	7	51	7	159	9,3
	5	SPA300-05 TB	3535	90	5	80	265	4,5	89	4,5	178	16,2
	6	SPA300-06 TB	3535	90	6	95	265	3	89	3	178	15,5



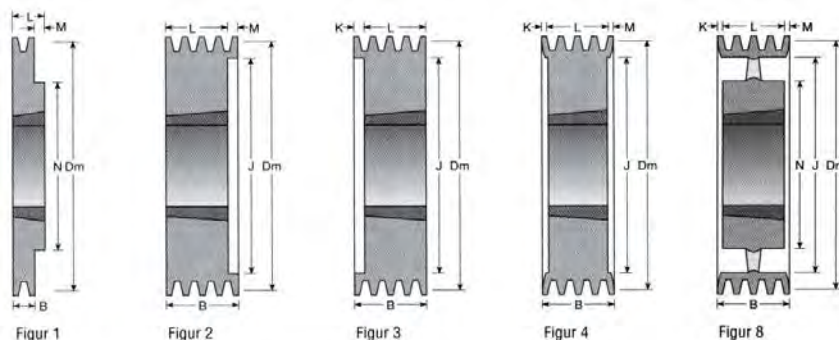
Typ SPA - pro řemeny SPA, XPA, A/13, AX/13 / For belts SPA, XPA, A/13, AX/13

Dm	Dráž. Grooves	Označení - Obj.č. Part.No.	Pouzdro Bush	Max.díra Max.Bore	Typ Fig.	B [mm]	J [mm]	K [mm]	L [mm]	M [mm]	N [mm]	m [kg]
315	1	SPA315-01 TB	2012	50	5	20	280	-	32	12	112	3,6
	2	SPA315-02 TB	2517	65	5	35	280	-	45	10	124	6,0
	3	SPA315-03 TB	3020	75	7	50	280	0,5	51	0,5	159	8,3
	4	SPA315-04 TB	3020	75	6	65	280	7	51	7	159	9,7
	5	SPA315-05 TB	3535	90	7	80	280	4,5	89	4,5	178	17,0
	6	SPA315-06 TB	3535	90	6	95	280	3	89	3	178	17,5
355	1	SPA355-01 TB	2012	50	7	20	320	-	32	12	112	4,2
	2	SPA355-02 TB	2517	65	7	35	320	-	45	10	124	6,7
	3	SPA355-03 TB	3020	75	7	50	320	0,5	51	0,5	159	9,2
	4	SPA355-04 TB	3020	75	8	65	320	7	51	7	159	11,0
	5	SPA355-05 TB	3535	90	7	80	320	4,5	89	4,5	178	18,6
	6	SPA355-06 TB	3535	90	8	95	320	3	89	3	178	19,0
400	1	SPA400-01 TB	2012	50	7	20	365	-	32	12	112	4,9
	2	SPA400-02 TB	2517	65	7	35	365	-	45	10	124	8,1
	3	SPA400-03 TB	3020	75	7	50	365	-	51	1	159	11,0
	4	SPA400-04 TB	3020	75	8	65	365	7	51	7	159	12,8
	5	SPA400-05 TB	3535	90	7	80	365	4,5	89	4,5	178	21,0
	6	SPA400-06 TB	3535	90	8	95	365	3	89	3	178	22,0
450	1	SPA450-01 TB	2012	50	7	20	418	-	32	12	112	7,0
	2	SPA450-02 TB	2517	65	7	35	418	-	45	10	124	10,3
	3	SPA450-03 TB	3020	75	7	50	418	-	51	1	159	14,1
	4	SPA450-04 TB	3020	75	8	65	418	7	51	7	159	15,5
	5	SPA450-05 TB	3535	90	7	80	418	4,5	89	4,5	178	24,3
	6	SPA450-06 TB	3535	90	8	95	418	3	89	3	178	25,2
500	1	SPA500-01 TB	2517	65	7	20	465	-	45	25	124	8,0
	2	SPA500-02 TB	2517	65	7	35	465	-	45	10	124	11,6
	3	SPA500-03 TB	3020	75	7	50	465	-	51	1	159	16,0
	4	SPA500-04 TB	3020	75	8	65	465	7	51	7	159	18,2
	5	SPA500-05 TB	3535	90	7	80	465	4,5	89	4,5	178	27,3
	6	SPA500-06 TB	3535	90	8	95	465	3	89	3	178	28,0
560	1	SPA560-01 TB	2517	65	7	20	525	-	45	25	124	11,6
	2	SPA560-02 TB	3020	75	7	35	525	-	51	16	159	15,5
	3	SPA560-03 TB	3020	75	7	50	525	-	51	1	159	17,8
	4	SPA560-04 TB	3535	90	7	65	525	12	89	12	178	26,7
	5	SPA560-05 TB	3535	90	7	80	525	4,5	89	4,5	178	30,4
	6	SPA560-06 TB	3535	90	8	95	525	3	89	3	178	31,5
630	1	SPA630-01 TB	2517	65	7	20	595	-	45	25	124	10,1
	2	SPA630-02 TB	3020	75	7	35	595	8	51	8	159	16,0
	3	SPA630-03 TB	3020	75	7	50	595	-	51	1	159	22,0
	4	SPA630-04 TB	3535	90	7	65	595	12	89	12	178	30,8
	5	SPA630-05 TB	3535	90	7	80	595	4,5	89	4,5	178	33,7
	6	SPA630-06 TB	4040	100	7	95	595	3,5	102	3,5	216	42,0
800	2	SPA800-02 TB	3535	90	7	35	766	27	89	27	178	29,3
	3	SPA800-03 TB	3535	90	7	50	766	19,5	89	19,5	178	34,5
	4	SPA800-04 TB	3535	90	7	65	766	12	89	12	178	39,0
	5	SPA800-05 TB	4040	100	7	80	766	11	102	11	216	54,0
	6	SPA800-06 TB	4040	100	7	95	766	3,5	102	3,5	216	55,0
	900	3	SPA900-03 TB	3535	90	7	50	866	19,5	89	19,5	178
4		SPA900-04 TB	3535	90	7	65	866	12	89	12	178	45,5
5		SPA900-05 TB	4040	100	7	80	866	11	102	11	216	58,7
6		SPA900-06 TB	4030	100	8	95	866	9,5	114	9,5	216	60,5



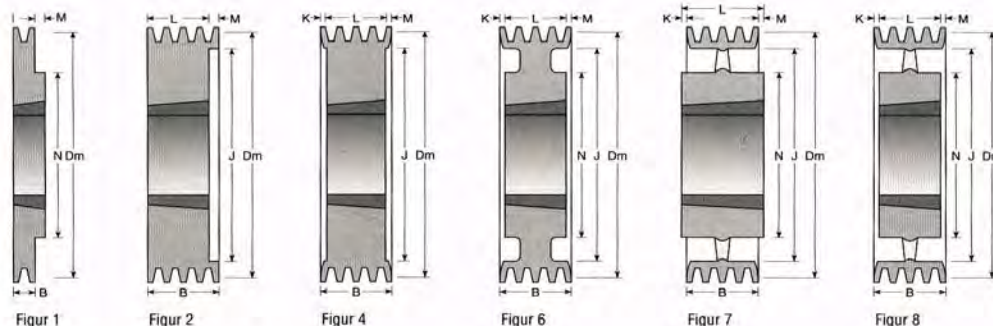
Typ SPB - pro řemeny SPB, XPB, 5V, 5VX, B/17, BX/17 / For belts SPB, XPB, 5V, 5VX, B/17, BX/17

Dm	Dráž. Grooves	Označení - Obj.č. Part.No.	Pouzdro Bush	Max.díra Max.Bore	Typ Fig.	B [mm]	J [mm]	K [mm]	L [mm]	M [mm]	N [mm]	m [kg]
90	1	SPB090-01 TB	1210	32	1	25	-	-	25	-	-	0,75
	2	SPB090-02 TB	1210	32	3	44	47	19	25	-	-	1,15
	3	SPB090-03 TB	1210	32	3	63	47	38	25	-	-	1,55
100	1	SPB100-01 TB	1610	42	1	25	-	-	25	-	-	0,9
	2	SPB100-02 TB	1610	42	3	44	62	19	25	-	-	1,2
	3	SPB100-03 TB	1610	42	3	63	62	38	25	-	-	1,7
106	1	SPB106-01 TB	1610	42	1	25	-	-	25	-	-	1,0
	2	SPB106-02 TB	1610	42	3	44	62	19	25	-	-	1,4
	3	SPB106-03 TB	1610	42	3	63	62	38	25	-	-	1,9
112	1	SPB112-01 TB	1610	42	1	25	-	-	25	-	-	1,1
	2	SPB112-02 TB	1610	42	3	44	75	19	25	-	-	1,5
	3	SPB112-03 TB	1610	42	3	63	75	38	25	-	-	2,0
118	1	SPB118-01 TB	1610	42	1	25	-	-	25	-	92	1,3
	2	SPB118-02 TB	1610	42	3	44	81	19	25	-	-	1,7
	3	SPB118-03 TB	1610	42	3	63	81	38	25	-	-	2,3
125	1	SPB125-01 TB	1610	42	1	25	-	-	25	-	92	1,5
	2	SPB125-02 TB	2012	50	2	44	85	-	32	12	-	1,9
	3	SPB125-03 TB	2012	50	2	63	85	-	32	31	-	2,4
	4	SPB125-04 TB	2012	50	4	82	85	25	32	25	-	3,0
	5	SPB125-05 TB	2012	50	3	101	85	69	32	-	-	3,5
132	1	SPB132-01 TB	1610	42	1	25	-	-	25	-	92	1,8
	2	SPB132-02 TB	2012	50	2	44	92	-	32	12	-	2,2
	3	SPB132-03 TB	2012	50	2	63	92	-	32	31	-	2,8
	4	SPB132-04 TB	2012	50	4	82	92	25	32	25	-	3,4
	5	SPB132-05 TB	2517	65	3	101	92	56	45	0	-	3,7
140	1	SPB140-01 TB	1610	42	1	25	-	-	25	-	92	2,3
	2	SPB140-02 TB	2012	50	2	44	100	-	32	12	-	2,7
	3	SPB140-03 TB	2012	50	2	63	100	-	32	31	-	3,3
	4	SPB140-04 TB	2517	65	4	82	100	18,5	45	18,5	-	3,7
	5	SPB140-05 TB	2517	65	4	101	100	28	45	28	-	4,5
	6	SPB140-06 TB	2517	65	4	120	100	37,5	45	37,5	-	4,6
150	1	SPB150-01 TB	1610	42	1	25	-	-	25	-	92	2,7
	2	SPB150-02 TB	2012	50	2	44	110	-	32	12	-	3,1
	3	SPB150-03 TB	2517	65	2	63	110	-	45	18	-	3,9
	4	SPB150-04 TB	2517	65	4	82	110	18,5	45	18,5	-	4,4
	5	SPB150-05 TB	2517	65	4	101	110	28	45	28	-	5,2
	6	SPB150-06 TB	2517	65	4	120	110	37,5	45	37,5	-	5,6
160	1	SPB160-01 TB	1610	42	1	25	-	-	25	-	92	2,5
	2	SPB160-02 TB	2012	50	2	44	114	-	32	12	-	2,9
	3	SPB160-03 TB	2517	65	2	63	114	-	45	18	-	4,2
	4	SPB160-04 TB	2517	65	4	82	114	18,5	45	18,5	-	4,9
	5	SPB160-05 TB	2517	65	4	101	114	28	45	28	-	6,0
	6	SPB160-06 TB	3020	75	4	120	114	34,5	51	34,5	-	5,4
	8	SPB160-08 TB	3020	75	4	158	129	53,5	51	53,5	-	7,1
	170	1	SPB170-01 TB	1610	42	1	25	-	-	25	-	92
2		SPB170-02 TB	2012	50	2	44	124	-	32	12	-	3,3
3		SPB170-03 TB	2517	65	2	63	124	-	45	18	-	4,9
4		SPB170-04 TB	2517	65	4	82	124	18,5	45	18,5	-	5,7
5		SPB170-05 TB	3020	75	4	101	124	25	51	25	-	6,1
6		SPB170-06 TB	3020	75	4	120	124	34,5	51	34,5	-	6,5
8		SPB170-08 TB	3030	75	4	158	129	53,5	51	53,5	-	8,0



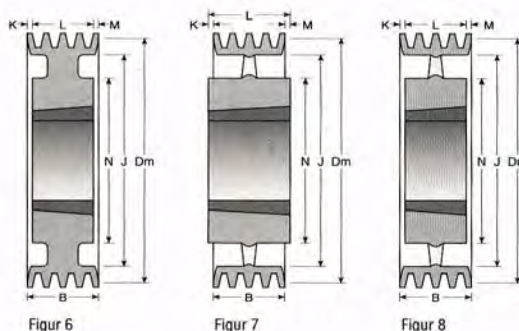
Typ SPB - pro řemeny SPB, XPB, 5V, 5VX, B/17, BX/17 / For belts SPB, XPB, 5V, 5VX, B/17, BX/17

Dm	Dráž. Grooves	Označení - Obj.č. Part.No.	Pouzdro Bush	Max.díra Max.Bore	Typ Fig.	B [mm]	J [mm]	K [mm]	L [mm]	M [mm]	N [mm]	m [kg]	
180	1	SPB180-01 TB	1610	42	1	25	-	-	25	-	92	4,1	
	2	SPB180-02 TB	2517	65	1	44	134	-	45	1	-	4,5	
	3	SPB180-03 TB	2517	65	2	63	134	-	45	18	-	5,5	
	4	SPB180-04 TB	2517	65	4	82	134	18,5	45	18,5	-	6,9	
	5	SPB180-05 TB	3020	75	4	101	134	25	51	25	-	7,1	
	6	SPB180-06 TB	3020	75	4	120	134	34,5	51	34,5	-	7,7	
	8	SPB180-08 TB	3030	75	4	158	139	41	76	41	-	9,5	
	190	1	SPB190-01 TB	2012	50	7	25	-	3,5	32	3,5	112	4,6
2		SPB190-02 TB	2517	65	1	44	-	-	45	1	124	5,0	
3		SPB190-03 TB	2517	65	2	63	144	-	45	18	-	6,3	
4		SPB190-04 TB	2517	65	4	82	144	18,5	45	18,5	-	7,6	
5		SPB190-05 TB	3020	75	4	101	144	25	51	25	-	8,1	
6		SPB190-06 TB	3020	75	4	120	144	34,5	51	34,5	-	9,2	
8		SPB190-08 TB	3030	75	4	158	149	41	76	41	-	11,2	
200		1	SPB200-01 TB	2012	50	7	25	-	3,5	32	3,5	95	5,0
	2	SPB200-02 TB	2517	65	1	44	-	-	45	1	124	5,4	
	3	SPB200-03 TB	2517	65	2	63	154	-	45	18	-	6,5	
	4	SPB200-04 TB	3020	75	4	82	154	15,5	51	15,5	-	8,8	
	5	SPB200-05 TB	3020	75	4	101	154	25	51	25	-	9,1	
	6	SPB200-06 TB	3020	75	4	120	154	34,5	51	34,5	-	10,3	
	8	SPB200-08 TB	3535	90	4	158	159	34,5	89	34,5	-	13,5	
	212	1	SPB212-01 TB	2012	50	7	25	-	3,5	32	3,5	95	4,2
2		SPB212-02 TB	2517	65	7	44	-	-	45	1	124	4,9	
3		SPB212-03 TB	2517	65	6	63	166,5	-	45	18	-	6,0	
4		SPB212-04 TB	3020	75	4	82	166,5	15,5	51	15,5	-	9,8	
5		SPB212-05 TB	3020	75	2	101	166,5	25	51	25	-	11,0	
6		SPB212-06 TB	3535	90	4	120	166,5	15,5	89	15,5	-	14,3	
8		SPB212-08 TB	3535	90	4	158	171	34,5	89	34,5	-	16,6	
224		1	SPB224-01 TB	2012	50	7	25	-	3,5	32	3,5	95	4,7
	2	SPB224-02 TB	2517	65	7	44	-	-	45	1	124	5,3	
	3	SPB224-03 TB	2517	65	6	63	178	-	45	18	-	6,3	
	4	SPB224-04 TB	3020	75	4	82	178	15,5	51	15,5	-	11,3	
	5	SPB224-05 TB	3020	75	4	101	178	25	51	25	-	12,7	
	6	SPB224-06 TB	3535	90	4	120	178	15,5	89	15,5	-	17,0	
	8	SPB224-08 TB	3535	90	4	158	184	34,5	89	34,5	-	19,3	
	10	SPB224-10 TB	3535	90	4	196	184	53,5	89	53,5	-	21,8	
	236	1	SPB236-01 TB	2012	50	7	25	198	3,5	32	3,5	95	5,0
		2	SPB236-02 TB	2517	65	7	44	198	-	45	1	124	5,5
3		SPB236-03 TB	2517	65	6	63	198	-	45	18	-	7,0	
4		SPB236-04 TB	3020	75	4	82	198	15,5	51	15,5	-	14,5	
5		SPB236-05 TB	3535	90	4	101	198	6	89	6	-	16,9	
6		SPB236-06 TB	3535	90	4	120	198	15,5	89	15,5	-	20,0	
8		SPB236-08 TB	3535	90	4	158	198	34,5	89	34,5	-	22,3	
10		SPB236-10 TB	3535	90	4	196	198	53,5	89	53,5	-	25,3	



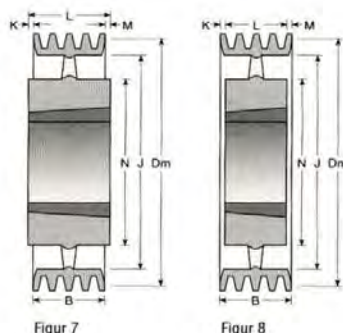
Typ SPB - pro řemeny SPB, XPB, 5V, 5VX, B/17, BX/17 / For belts SPB, XPB, 5V, 5VX, B/17, BX/17

Dm	Dráž. Grooves	Označení - Obj.č. Part.No.	Pouzdro Bush	Max.díra Max.Bore	Typ Fig.	B [mm]	J [mm]	K [mm]	L [mm]	M [mm]	N [mm]	m [kg]	
250	1	SPB250-01 TB	2012	50	7	25	212	3,5	32	3,5	95	5,4	
	2	SPB250-02 TB	2517	65	7	44	-	-	45	1	124	5,5	
	3	SPB250-03 TB	3020	75	6	63	204	-	51	12	-	7,7	
	4	SPB250-04 TB	3020	75	6	82	204	15,5	51	15,5	-	19,6	
	5	SPB250-05 TB	3535	90	4	101	204	6	89	6	-	21,7	
	6	SPB250-06 TB	3535	90	4	120	204	15,5	89	15,5	-	23,3	
	8	SPB250-08 TB	3535	90	4	158	204	34,5	89	34,5	-	27,5	
	10	SPB250-10 TB	3535	90	4	196	204	53,5	89	53,5	-	29,3	
	265	2	SPB265-02 TB IPL	2517	65	7	44	224	0,5	45	0,5	124	6,2
		3	SPB265-03 TB IPL	3020	75	6	63	224	6	51	6	159	8,0
4		SPB265-04 TB IPL	3020	75	6	82	224	15,5	51	15,5	159	9,5	
5		SPB265-05 TB IPL	3525	90	6	101	224	18	65	18	178	17,0	
6		SPB265-06 TB IPL	3525	90	6	120	224	27,5	65	27,5	178	16,7	
8		SPB265-08 TB IPL	3525	90	6	158	224	46,5	65	46,5	178	24,0	
280		1	SPB280-01 TB	2012	50	7	25	242	3,5	32	3,5	95	6,1
		2	SPB280-02 TB	2517	65	7	44	242	-	45	1	124	6,8
	3	SPB280-03 TB	3020	75	6	63	242	6	51	6	159	8,6	
	4	SPB280-04 TB	3020	75	6	82	242	15,5	51	15,5	159	10,1	
	5	SPB280-05 TB	3535	90	6	101	239	6	89	6	178	17,8	
	6	SPB280-06 TB	3535	90	6	120	239	15,5	89	15,5	178	19,6	
	8	SPB280-08 TB	3535	90	6	158	239	34,5	89	34,5	-	26,7	
	10	SPB280-10 TB	3535	90	6	196	239	53,5	89	53,5	-	30,5	
	300	1	SPB300-01 TB	2012	50	7	25	262	3,5	32	3,5	95	6,8
		2	SPB300-02 TB	2517	65	7	44	262	-	45	1	124	7,3
3		SPB300-03 TB	3020	75	6	63	262	6	51	6	159	9,2	
4		SPB300-04 TB	3535	90	7	82	262	-	89	7	159	14,3	
5		SPB300-05 TB	3535	90	6	101	259	6	89	6	178	18,2	
6		SPB300-06 TB	3535	90	6	120	259	15,5	89	15,5	178	21,9	
8		SPB300-08 TB	3535	90	6	158	259	34,5	89	34,5	178	26,2	
10		SPB300-10 TB	3535	90	6	196	259	53,5	89	53,5	178	31,3	
315		1	SPB315-01 TB	2012	50	7	25	277	3,5	32	3,5	95	7,2
		2	SPB315-02 TB	2517	65	7	44	269	-	45	1	124	7,8
	3	SPB315-03 TB	3020	75	6	63	269	6	51	6	159	9,6	
	4	SPB315-04 TB	3535	90	7	82	269	3,5	89	3,5	178	17,1	
	5	SPB315-05 TB	3535	90	6	101	269	6	89	6	178	18,8	
	6	SPB315-06 TB	3535	90	6	120	269	15,5	89	15,5	178	23,0	
	8	SPB315-08 TB	3535	90	6	158	274	34,5	89	34,5	178	26,0	
	10	SPB315-10 TB	3535	90	6	196	274	53,5	89	53,5	178	31,5	
	335	2	SPB335-02 TB	2517	65	7	44	297	-	45	1	120	7,8
		3	SPB335-03 TB	3020	75	6	63	297	6	51	6	145	10,5
4		SPB335-04 TB	3535	90	7	82	297	3,5	89	3,5	178	18,3	
5		SPB335-05 TB	3535	90	6	101	297	6	89	6	178	19,5	
6		SPB335-06 TB	3535	90	6	120	297	15,5	89	15,5	178	22,0	
8		SPB335-08 TB	3535	90	6	158	294	34,5	89	34,5	178	28,2	
10		SPB335-10 TB	4040	100	6	196	294	47	102	47	216	36,0	



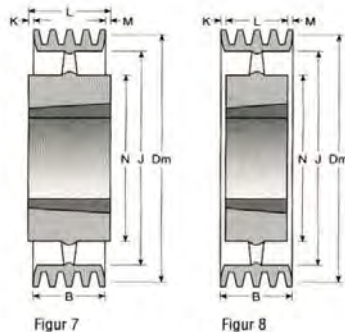
Typ SPB - pro řemeny SPB, XPB, 5V, 5VX, B/17, BX/17 / For belts SPB, XPB, 5V, 5VX, B/17, BX/17

Dm	Dráž. Grooves	Označení - Obj.č. Part.No.	Pouzdro Bush	Max.díra Max.Bore	Typ Fig.	B [mm]	J [mm]	K [mm]	L [mm]	M [mm]	N [mm]	m [kg]	
355	2	SPB355-02 TB	3020	75	7	44	309	3,5	51	3,5	159	8,7	
	3	SPB355-03 TB	3020	75	6	63	309	6	51	6	159	10,8	
	4	SPB355-04 TB	3535	90	7	82	309	3,5	89	3,5	178	18,6	
	5	SPB355-05 TB	3535	90	6	101	309	6	89	6	178	20,8	
	6	SPB355-06 TB	3535	90	6	120	309	15,5	89	15,5	178	22,8	
	8	SPB355-08 TB	3535	90	6	158	317	34,5	89	34,5	178	27,0	
	10	SPB355-10 TB	4040	100	6	196	317	47	102	47	216	38,0	
375	2	SPB375-02 TB IPL	3020	75	7	44	335	3,5	51	3,5	159	9,5	
	3	SPB375-03 TB IPL	3020	75	8	63	335	6	51	6	159	11,5	
	4	SPB375-04 TB IPL	3525	90	8	82	335	8,5	65	8,5	178	16,5	
	5	SPB375-05 TB IPL	3525	90	8	101	335	18	65	18	178	21,0	
	6	SPB375-06 TB IPL	3525	90	8	120	335	27,5	65	27,5	178	25,0	
	8	SPB375-08 TB IPL	3525	90	8	158	335	46,5	65	46,5	178	28,0	
400	2	SPB400-02 TB	3020	75	7	44	354	3,5	51	3,5	159	10,0	
	3	SPB400-03 TB	3535	90	7	63	354	13	89	13	178	18,3	
	4	SPB400-04 TB	3535	90	7	82	354	3,5	89	3,5	178	20,5	
	5	SPB400-05 TB	3535	90	6	101	354	6	89	6	178	23,4	
	6	SPB400-06 TB	3535	90	8	120	354	15,5	89	15,5	178	25,1	
	8	SPB400-08 TB	4040	100	6	158	362	28	102	28	216	36,5	
	10	SPB400-10 TB	4040	100	5	196	362	47	102	47	216	41,0	
425	2	SPB425-02 TB	3020	75	7	44	381	3,5	51	3,5	159	11,5	
	3	SPB425-03 TB	3525	90	7	63	381	1	65	1	178	18,0	
	4	SPB425-04 TB	3525	90	8	82	381	8,5	65	8,5	178	19,5	
	5	SPB425-05 TB	3525	90	8	101	381	18	65	18	178	23,0	
	6	SPB425-06 TB	3525	90	8	120	381	27,5	65	27,5	178	25,1	
	8	SPB425-08 TB	4030	100	8	158	381	34,5	89	34,5	216	35,1	
450	2	SPB450-02 TB	3020	75	7	44	410	3,5	51	3,5	159	12,1	
	3	SPB450-03 TB	3535	90	7	63	410	-	89	26	178	21,9	
	4	SPB450-04 TB	3535	90	7	82	410	-	89	7	178	24,5	
	5	SPB450-05 TB	3535	90	8	101	410	-	89	12	178	27,3	
	6	SPB450-06 TB	4040	100	8	120	410	-	102	18	216	35,5	
	8	SPB450-08 TB	4040	100	8	158	410	28	102	28	216	40,9	
	10	SPB450-10 TB	4545	110	8	196	410	41	114	41	242	53,5	
475	2	SPB475-02 TB	3020	75	7	44	431	3,5	51	3,5	159	13,0	
	3	SPB475-03 TB	3525	90	7	63	431	1	65	1	178	20,0	
	4	SPB475-04 TB	3525	90	8	82	431	8,5	65	8,5	178	22,5	
	5	SPB475-05 TB	3525	90	8	101	431	18	65	18	178	26,5	
	6	SPB475-06 TB	4030	100	8	120	431	15,5	89	15,5	216	33,5	
	8	SPB475-08 TB	4030	100	8	158	431	34,5	89	34,5	216	39,5	
	500	2	SPB500-02 TB	3020	75	7	44	454	3,5	51	3,5	159	13,2
		3	SPB500-03 TB	3535	90	7	63	454	-	89	26	178	23,1
4		SPB500-04 TB	3535	90	7	82	454	-	89	7	178	26,6	
5		SPB500-05 TB	3535	90	8	101	454	-	89	12	178	29,9	
6		SPB500-06 TB	4040	100	8	120	454	-	102	18	216	38,9	
8		SPB500-08 TB	4040	100	8	158	460	28	102	28	216	45,5	
10		SPB500-10 TB	4545	110	8	196	460	41	114	41	242	61,0	



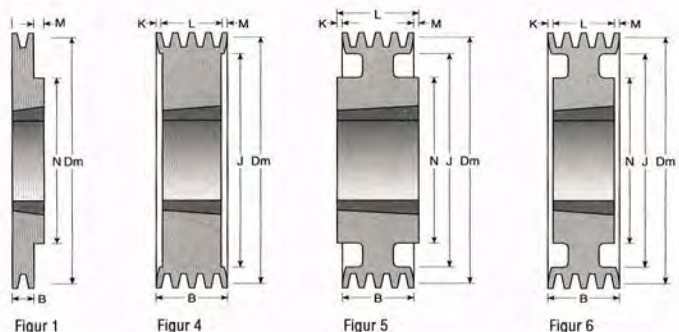
Typ SPB - pro řemeny SPB, XPB, 5V, 5VX, B/17, BX/17 / For belts SPB, XPB, 5V, 5VX, B/17, BX/17

Dm	Dráž. Grooves	Označení - Obj.č. Part.No.	Pouzdro Bush	Max.díra Max.Bore	Typ Fig.	B [mm]	J [mm]	K [mm]	L [mm]	M [mm]	N [mm]	m [kg]
530	2	SPB530-02 TB	3020	75	7	44	484	3,5	51	3,5	159	14,2
	3	SPB530-03 TB	3525	90	7	63	484	1	65	1	178	22,0
	4	SPB530-04 TB	3525	90	8	82	484	8,5	65	8,5	178	24,5
	5	SPB530-05 TB	3525	90	8	101	484	18	65	18	178	28,0
	6	SPB530-06 TB	4030	100	8	120	484	15,5	89	15,5	216	35,5
	8	SPB530-08 TB	4030	100	8	158	484	34,5	89	34,5	216	42,0
560	2	SPB560-02 TB	3030	75	7	44	525	4	76	28	159	16,5
	3	SPB560-03 TB	3535	90	7	63	525	-	89	26	178	25,9
	4	SPB560-04 TB	3535	90	7	82	525	-	89	7	178	29,0
	5	SPB560-05 TB	4040	100	7	101	525	-	102	1	216	35,3
	6	SPB560-06 TB	4040	100	8	120	525	-	102	18	216	43,1
	8	SPB560-08 TB	4545	110	8	158	525	22	114	22	242	49,0
630	2	SPB630-02 TB	3030	75	7	44	584	16	76	16	146	18,5
	3	SPB630-03 TB	3535	90	7	63	584	-	89	26	178	28,9
	4	SPB630-04 TB	3535	90	7	82	584	-	89	7	178	33,3
	5	SPB630-05 TB	4040	100	7	101	584	-	102	1	216	43,1
	6	SPB630-06 TB	4040	100	8	120	584	-	102	18	216	49,2
	8	SPB630-08 TB	4545	110	8	158	590	22	114	22	242	62,0
710	2	SPB710-02 TB	3535	90	7	44	670	-	91	47	145	23,0
	3	SPB710-03 TB	3535	90	7	63	670	13	89	13	180	33,2
	4	SPB710-04 TB	3535	90	7	82	670	3,5	89	3,5	180	39,1
	5	SPB710-05 TB	4040	100	7	101	670	-	102	1	215	50,2
	6	SPB710-06 TB	4040	100	8	120	670	9	102	9	242	62,3
	8	SPB710-08 TB	4545	110	8	158	670	22	114	22	242	71,0
800	2	SPB800-02 TB	3535	90	7	44	760	-	91	47	180	29,8
	3	SPB800-03 TB	3535	90	7	63	760	13	89	13	180	36,7
	4	SPB800-04 TB	4040	100	7	82	760	10	102	10	216	48,8
	5	SPB800-05 TB	4040	100	7	101	760	-	102	1	216	56,1
	6	SPB800-06 TB	4545	110	8	120	760	3	114	3	242	71,4
	8	SPB800-08 TB	4545	110	8	158	760	22	114	22	242	90,9
900	2	SPB800-10 TB	4545	110	8	196	760	41	114	41	242	102,0
	3	SPB900-03 TB	3535	90	7	63	858	13	89	13	180	46,8
	4	SPB900-04 TB	4040	100	7	82	858	10	102	10	216	60,0
	5	SPB900-05 TB	4040	100	7	101	858	-	102	1	242	74,8
	6	SPB900-06 TB	4545	110	8	120	858	3	114	3	242	81,5
	8	SPB900-08 TB	4545	110	8	158	858	22	114	22	242	110,0
1000	10	SPB900-10 TB	5050	125	8	196	858	34,5	127	34,5	267	126,0
	3	SPB1000-03 TB	4040	100	7	63	958	19,5	102	19,5	216	56,5
	4	SPB1000-04 TB	4040	100	7	82	958	10	102	10	216	66,5
	5	SPB1000-05 TB	4545	110	7	101	958	6,5	114	6,5	242	80,5
	6	SPB1000-06 TB	4545	110	8	120	958	3	114	3	242	90,0
	8	SPB1000-08 TB	5050	125	8	158	958	15,5	127	15,5	267	132,0
10	SPB1000-10 TB	5050	125	8	196	958	34,5	127	34,5	267	147,0	



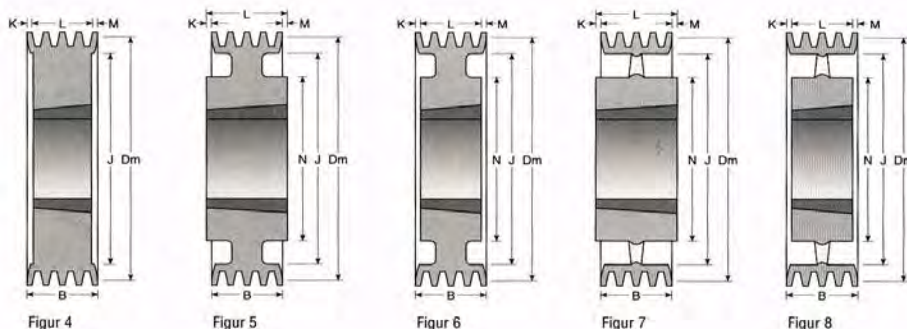
Typ SPB - pro řemeny SPB, XPB, 5V, 5VX, B/17, BX/17 / For belts SPB, XPB, 5V, 5VX, B/17, BX/1

Dm	Dráž. Grooves	Označení - Obj.č. Part.No.	Pouzdro Bush	Max.díra Max.Bore	Typ Fig.	B [mm]	J [mm]	K [mm]	L [mm]	M [mm]	N [mm]	m [kg]
1120	3	SPB1120-03 TB	4040	100	7	63	1078	19,5	102	19,5	216	88,3
	4	SPB1120-04 TB	4040	100	7	82	1078	10	102	10	216	109,3
	5	SPB1120-05 TB	4545	110	7	101	1078	7	115	7	242	127,8
	6	SPB1120-06 TB	5050	125	7	120	1078	3,5	127	3,5	267	140,0
	8	SPB1120-08 TB	5050	125	8	158	1078	15,5	127	15,5	267	182,0
1250	10	SPB1120-10 TB	5050	125	8	196	1078	34,5	127	34,5	267	197,5
	3	SPB1250-03 TB	4040	100	7	63	1208	19,5	102	19,5	216	120,0
	4	SPB1250-04 TB	4545	110	7	82	1208	16,5	115	16,5	242	152,0
	5	SPB1250-05 TB	4545	110	7	101	1208	7	115	7	242	175,0
	6	SPB1250-06 TB	4545	110	8	120	1208	3	114	3	267	190,0
	8	SPB1250-08 TB	5050	125	8	158	1208	15,5	127	15,5	267	232,0
	10	SPB1250-10 TB	5050	125	8	196	1208	34,5	127	34,5	267	248,0



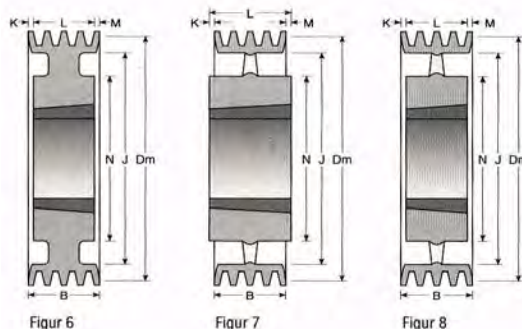
Typ SPC - pro řemeny SPC, XPC, C/22, CX/22 / For belts SPC, XPC, C/22, CX/22

Dm	Dráž. Grooves	Označení - Obj.č. Part.No.	Pouzdro Bush	Max.díra Max.Bore	Typ Fig.	B [mm]	J [mm]	K [mm]	L [mm]	M [mm]	N [mm]	m [kg]
200	3	SPC200-03 TB	2517	65	4	85	151	20	45	20	-	9,0
	4	SPC200-04 TB	3020	75	4	110,5	151	29,5	51	30	-	10,5
	5	SPC200-05 TB	3535	90	4	136	151	23,5	89	23,5	-	14,0
	6	SPC200-06 TB	3535	90	4	161,5	151	36,5	89	36	-	17,0
	8	SPC200-08 TB	3535	90	4	212,5	151	61,5	89	62	-	23,0
212	3	SPC212-03 TB	2517	65	4	85	163	17	51	17	-	10,0
	4	SPC212-04 TB	3020	75	4	110,5	163	29,5	51	30	-	12,5
	5	SPC212-05 TB	3535	90	4	136	163	23,5	89	23,5	-	15,0
	6	SPC212-06 TB	3535	90	4	161,5	163	36,5	89	36	-	18,0
	8	SPC212-08 TB	3535	90	4	212,5	163	61,5	89	62	-	24,0
224	3	SPC224-03 TB	3020	75	4	85	170	17	51	17	-	11,0
	4	SPC224-04 TB	3535	90	4	110,5	170	10,5	89	11	-	14,0
	5	SPC224-05 TB	3535	90	4	136	170	23,5	89	23,5	-	16,2
	6	SPC224-06 TB	3535	90	4	161,5	170	36,5	89	36	-	19,0
	8	SPC224-08 TB	3535	90	4	212,5	170	61,5	89	62	-	24,9
236	3	SPC236-03 TB	3020	75	4	85	182	17	51	17	-	12,0
	4	SPC236-04 TB	3535	90	4	110,5	182	10,5	89	11	-	17,2
	5	SPC236-05 TB	3535	90	4	136	182	23,5	89	23,5	-	19,1
	6	SPC236-06 TB	3535	90	4	161,5	182	36,5	89	36	-	20,8
	8	SPC236-08 TB	3535	90	4	212,5	182	61,5	89	62	-	25,5
250	3	SPC250-03 TB	3020	75	4	85	200	17	51	17	-	14,5
	4	SPC250-04 TB	3535	90	4	110,5	200	10,5	89	11	-	20,7
	5	SPC250-05 TB	3535	90	4	136	200	23,5	89	23,5	-	22,8
	6	SPC250-06 TB	3535	90	4	161,5	200	36,5	89	36	-	26,0
	8	SPC250-08 TB	3535	90	4	212,5	200	61,5	89	62	-	29,7
265	10	SPC250-10 TB	4040	100	4	263,5	200	80,5	102	81	-	-
	3	SPC265-03 TB	3535	90	1	85	215	-	89	4	178	21,2
	4	SPC265-04 TB	3535	90	6	110,5	215	10,5	89	11	178	24,0
	5	SPC265-05 TB	3535	90	6	136	215	23,5	89	23,5	178	26,2
	6	SPC265-06 TB	3535	90	6	161,5	215	36,5	89	36	178	29,0
280	8	SPC265-08 TB	3535	90	6	212,5	215	61,5	89	62	178	33,3
	10	SPC265-10 TB	4040	100	4	263,5	215	80,5	102	81	-	-
	3	SPC280-03 TB	3535	90	1	85	230	-	89	4	178	24,0
	4	SPC280-04 TB	3535	90	6	110,5	230	10,5	89	11	178	29,0
	5	SPC280-05 TB	3535	90	6	136	230	23,5	89	23,5	178	31,0
300	6	SPC280-06 TB	3535	90	6	161,5	230	36,5	89	36	178	33,8
	8	SPC280-08 TB	3535	90	6	212,5	230	61,5	89	62	178	37,5
	10	SPC280-10 TB	4040	100	4	263,5	230	80,5	102	81	-	-
	3	SPC300-03 TB	3535	90	5	85	250	2	89	2	178	21,0
	4	SPC300-04 TB	3535	90	6	110,5	250	11	89	11	178	25,0
300	5	SPC300-05 TB	3535	90	6	136	250	23,5	89	23,5	178	28,5
	6	SPC300-06 TB	3535	90	6	161,5	250	36,5	89	36	178	29,0
	8	SPC300-08 TB	4040	100	4	212,5	250	55,5	102	55	-	46,5
	10	SPC300-10 TB	4545	110	4	263,5	250	74,5	115	74	-	-



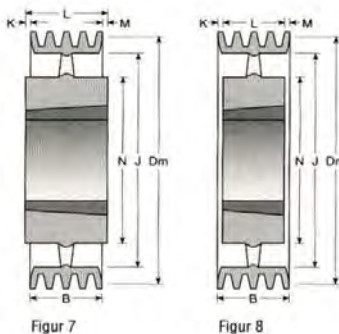
Typ SPC - pro řemeny SPC, XPC, C/22, CX/22 / For belts SPC, XPC, C/22, CX/22

Dm	Dráž. Grooves	Označení - Obj.č. Part.No.	Pouzdro Bush	Max.díra Max.Bore	Typ Fig.	B [mm]	J [mm]	K [mm]	L [mm]	M [mm]	N [mm]	m [kg]
315	3	SPC315-03 TB	3535	90	5	85	265	2	89	2	178	21,6
	4	SPC315-04 TB	3535	90	6	110,5	265	10,5	89	11	178	24,6
	5	SPC315-05 TB	3535	90	6	136	265	23,5	89	23,5	178	29,0
	6	SPC315-06 TB	3535	90	6	161,5	265	36,5	89	36	178	31,4
	8	SPC315-08 TB	4040	100	4	212,5	265	55,5	102	55	200	50,0
	10	SPC315-10 TB	4545	110	4	263,5	265	74,5	115	74	-	-
	12	SPC315-12 TB	5050	125	4	314,5	265	93,5	127	94	-	-
335	3	SPC335-03 TB	3535	90	5	85	282	2	89	2	178	22,5
	4	SPC335-04 TB	3535	90	6	110,5	282	10,5	89	11	178	26,5
	5	SPC335-05 TB	3535	90	6	136	282	23,5	89	23,5	178	3,0
	6	SPC335-06 TB	3535	90	6	161,5	282	36,5	89	36	178	35,0
	8	SPC335-08 TB	4040	100	6	212,5	282	55,5	102	55	200	58,0
	10	SPC335-10 TB	4545	110	4	263,5	282	74,5	115	74	-	-
	12	SPC335-12 TB	5050	125	4	314,5	282	93,5	127	94	-	-
355	3	SPC355-03 TB	3535	90	5	85	305	2	89	2	178	22,9
	4	SPC355-04 TB	3535	90	6	110,5	305	10,5	89	11	178	28,3
	5	SPC355-05 TB	3535	90	6	136	305	23,5	89	23,5	178	32,5
	6	SPC355-06 TB	3535	90	6	161,5	305	36,5	89	36	178	36,0
	8	SPC355-08 TB	4040	100	6	212,5	305	55,5	102	55	200	67,5
	10	SPC355-10 TB	4545	110	4	263,5	305	74,5	115	74	-	-
	12	SPC355-12 TB	5050	125	4	314,5	305	93,5	127	94	-	-
375	3	SPC375-03 TB	3535	90	5	85	322	2	89	2	178	23,8
	4	SPC375-04 TB	3535	90	6	110,5	322	10,5	89	11	178	30,0
	5	SPC375-05 TB	3535	90	6	136	322	23,5	89	23,5	178	33,0
	6	SPC375-06 TB	4040	100	6	161,5	322	29,5	102	30	216	45,5
	8	SPC375-08 TB	4545	110	6	212,5	322	48,5	115	49	225	68,0
	10	SPC375-10 TB	4545	110	4	263,5	322	74,5	115	74	-	-
	12	SPC375-12 TB	5050	125	4	314,5	322	93,5	127	94	-	-
400	3	SPC400-03 TB	3535	90	7	85	350	2	89	2	178	24,1
	4	SPC400-04 TB	3535	90	6	110,5	350	10,5	89	11	178	28,0
	5	SPC400-05 TB	3535	90	5	136	350	23,5	89	23,5	178	34,0
	6	SPC400-06 TB	4040	100	6	161,5	350	29,5	102	30	216	48,0
	8	SPC400-08 TB	4545	110	6	212,5	350	48,5	115	49	240	65,0
	10	SPC400-10 TB	5050	125	6	263,5	350	68,5	127	68	265	-
	12	SPC400-12 TB	5050	125	6	314,5	350	93,5	127	94	265	-
425	3	SPC425-03 TB	3535	90	7	85	372	2	89	2	178	26,0
	4	SPC425-04 TB	3535	90	6	110,5	372	10,5	89	11	178	31,0
	5	SPC425-05 TB	3535	90	6	136	372	17	102	17	216	45,0
	6	SPC425-06 TB	4040	100	6	161,5	372	23,5	115	23	242	58,0
	8	SPC425-08 TB	4545	110	6	212,5	372	48,5	115	49	242	74,0
	10	SPC425-10 TB	5050	125	6	263,5	372	68,5	127	68	265	-
	12	SPC425-12 TB	5050	125	6	314,5	372	93,5	127	94	265	-
450	3	SPC450-03 TB	3535	90	7	85	400	2	89	2	178	28,6
	4	SPC450-04 TB	3535	90	8	110,5	400	10,5	89	11	178	33,5
	5	SPC450-05 TB	4040	100	8	136	400	17	102	17	216	45,0
	6	SPC450-06 TB	4545	110	6	161,5	400	23,5	115	23	242	61,1
	8	SPC450-08 TB	5050	125	6	212,5	400	42,5	127	43	265	78,7
	10	SPC450-10 TB	5050	125	6	263,5	400	68,5	127	68	265	-
	12	SPC450-12 TB	5050	125	6	314,5	400	93,5	127	94	265	-



Typ SPC - pro řemeny SPC, XPC, C/22, CX/22 / For belts SPC, XPC, C/22, CX/22

Dm	Dráž. Grooves	Označení - Obj.č. Part.No.	Pouzdro Bush	Max.díra Max.Bore	Typ Fig.	B [mm]	J [mm]	K [mm]	L [mm]	M [mm]	N [mm]	m [kg]
475	3	SPC475-03 TB	3535	90	7	85	422	2	89	2	178	40,0
	4	SPC475-04 TB	3535	90	8	110,5	422	11	89	10,5	178	47,0
	5	SPC475-05 TB	4040	100	8	136	422	17	102	17	216	47,2
	6	SPC475-06 TB	4545	110	6	161,5	422	23,5	115	23	242	62,8
	8	SPC475-08 TB	5050	125	6	212,5	422	42,5	127	43	265	81,5
	10	SPC475-10 TB	5050	125	6	263,5	422	68,3	127	68,2	265	-
	12	SPC475-12 TB	5050	125	6	314,5	422	93,5	127	94	265	-
500	3	SPC500-03 TB	3535	90	7	85	450	2	89	2	178	30,9
	4	SPC500-04 TB	3535	90	8	110,5	450	11	89	10,5	178	39,0
	5	SPC500-05 TB	4040	100	8	136	450	17	102	17	216	48,7
	6	SPC500-06 TB	4545	110	8	161,5	450	23,5	115	23	242	60,2
	8	SPC500-08 TB	5050	125	6	212,5	450	42,5	127	43	265	87,4
	10	SPC500-10 TB	5050	125	6	263,5	450	68,3	127	68,2	265	-
	12	SPC500-12 TB	5050	125	6	314,5	450	93,5	127	94	265	-
530	3	SPC530-03 TB	3535	90	7	85	480	2	89	2	178	35,0
	4	SPC530-04 TB	4040	100	8	110,5	480	4,5	102	4	216	40,0
	5	SPC530-05 TB	4545	110	8	136	480	11	115	11	242	60,0
	6	SPC530-06 TB	5050	125	8	161,5	480	17,5	127	17	265	73,0
	8	SPC530-08 TB	5050	125	6	212,5	480	42,5	127	43	265	94,0
	10	SPC530-10 TB	5050	125	6	263,5	480	68,3	127	68,2	265	-
	12	SPC530-12 TB	5050	125	6	314,5	480	93,5	127	94	265	-
560	3	SPC560-03 TB	3535	90	7	85	510	2	89	2	178	36,0
	4	SPC560-04 TB	4040	100	8	110,5	510	4,5	102	4	216	50,0
	5	SPC560-05 TB	4545	110	8	136	510	11	115	10	242	63,0
	6	SPC560-06 TB	5050	125	8	161,5	510	17,5	127	17	265	77,0
	8	SPC560-08 TB	5050	125	8	212,5	510	42,5	127	43	265	94,0
	10	SPC560-10 TB	5050	125	6	263,5	510	68,5	127	68	265	-
	12	SPC560-12 TB	5050	125	6	314,5	510	93,5	127	94	265	-
630	3	SPC630-03 TB	4040	100	7	85	580	8,5	102	8,5	216	48,5
	4	SPC630-04 TB	4545	110	7	110,5	580	2,5	115	2	242	61,0
	5	SPC630-05 TB	5050	125	8	136	580	4,5	127	4,5	267	77,0
	6	SPC630-06 TB	5050	125	8	161,5	580	17,5	127	17	267	86,0
	8	SPC630-08 TB	5050	125	8	212,5	580	42,5	127	43	267	105,5
	10	SPC630-10 TB	5050	125	6	263,5	580	68,5	127	68	267	-
	12	SPC630-12 TB	5050	125	8	314,5	580	93,5	127	94	267	-
710	3	SPC710-03 TB	4040	100	7	85	667	8,5	102	8,5	216	-
	4	SPC710-04 TB	5050	125	7	110,5	667	2,5	115	2	242	-
	5	SPC710-05 TB	5050	125	8	136	667	4,5	127	4,5	267	-
	6	SPC710-06 TB	5050	125	8	161,5	667	17,5	127	17	267	-
	8	SPC710-08 TB	5050	125	8	212,5	667	42,5	127	43	267	-
	10	SPC710-10 TB	5050	125	6	263,5	667	68,5	127	68	267	-
	12	SPC710-12 TB	5050	125	8	314,5	667	93,5	127	94	267	-
800	3	SPC800-03 TB	4545	110	7	85	737	15	115	15	242	-
	4	SPC800-04 TB	5050	125	7	110,5	737	8,5	127	8	267	-
	5	SPC800-05 TB	5050	125	8	136	737	4,5	127	4,5	267	-
	6	SPC800-06 TB	5050	125	8	161,5	737	17,5	127	17	267	-
	8	SPC800-08 TB	5050	125	8	212,5	737	42,5	127	43	267	-
	10	SPC800-10 TB	5050	125	8	263,5	737	68,5	127	68	267	-
	12	SPC800-12 TB	5050	125	8	314,5	737	93,5	127	94	267	-



Typ SPC - pro řemeny SPC, XPC, C/22, CX/22 / For belts SPC, XPC, C/22, CX/22

Dm	Dráž. Grooves	Označení - Obj.č. Part.No.	Pouzdro Bush	Max.díra Max.Bore	Typ Fig.	B [mm]	J [mm]	K [mm]	L [mm]	M [mm]	N [mm]	m [kg]
900	3	SPC900-03 TB	4545	110	7	85	847	15	115	15	242	-
	4	SPC900-04 TB	5050	125	7	110,5	847	8,5	127	8	267	-
	5	SPC900-05 TB	5050	125	8	136	847	4,5	127	4,5	267	-
	6	SPC900-06 TB	5050	125	8	161,5	847	17,3	127	17,2	267	-
	8	SPC900-08 TB	5050	125	8	212,5	847	42,8	127	42,7	267	-
1000	3	SPC1000-03 TB	5050	125	7	85	937	21	127	21	267	-
	4	SPC1000-04 TB	5050	125	7	110	937	8	127	8	267	-
	5	SPC1000-05 TB	5050	125	8	136	937	4,5	127	4,5	267	-
	6	SPC1000-06 TB	5050	125	8	161	937	17,5	127	17,5	267	-
	8	SPC1000-08 TB	5050	125	8	213	937	43	127	43	267	-
	10	SPC1000-10 TB	5050	125	8	264	937	68,5	127	68,5	267	-
	12	SPC1000-12 TB	5050	125	8	314,5	937	93,5	127	94	267	-
1250	3	SPC1250-03 TB	5050	125	7	85	1187	21	127	21	267	-
	4	SPC1250-04 TB	5050	125	7	110,5	1187	8,5	127	8	267	-
	5	SPC1250-05 TB	5050	125	8	136	1187	4,5	127	4,5	267	-
	6	SPC1250-06 TB	5050	125	8	161,5	1187	17,5	127	17	267	-
	8	SPC1250-08 TB	5050	125	8	212,5	1187	43,5	127	43	267	-
	10	SPC1250-10 TB	5050	125	8	263,5	1187	68,5	127	68	267	-
	12	SPC1250-12 TB	5050	125	8	314,5	1187	93,5	127	94	267	-

Jiné rozměry klínových řemenic nabízíme na základě poptávky.

Other dimensions V-Belt pulleys can be manufactured on request.